



QuickRoll®

Le système autoportant qui permet la pose rapide et sûre des volets à rouleau

Avantages de QuickRoll® et QuickRoll® mini

- 1 **Application à une large gamme de volets à rouleau** disponibles sur le marché, par exemple Lineal® (3 mm ou 9 mm);
- 2 **Montage plus facile** et réduction considérable du temps d'installation;
- 3 **Réglage facile** en hauteur et en profondeur;
- 4 **Excellent rapport qualité-prix.**

QuickRoll®

QuickRoll® mini



Support et liaison de la coulisse avec couverture de protection en plastique.

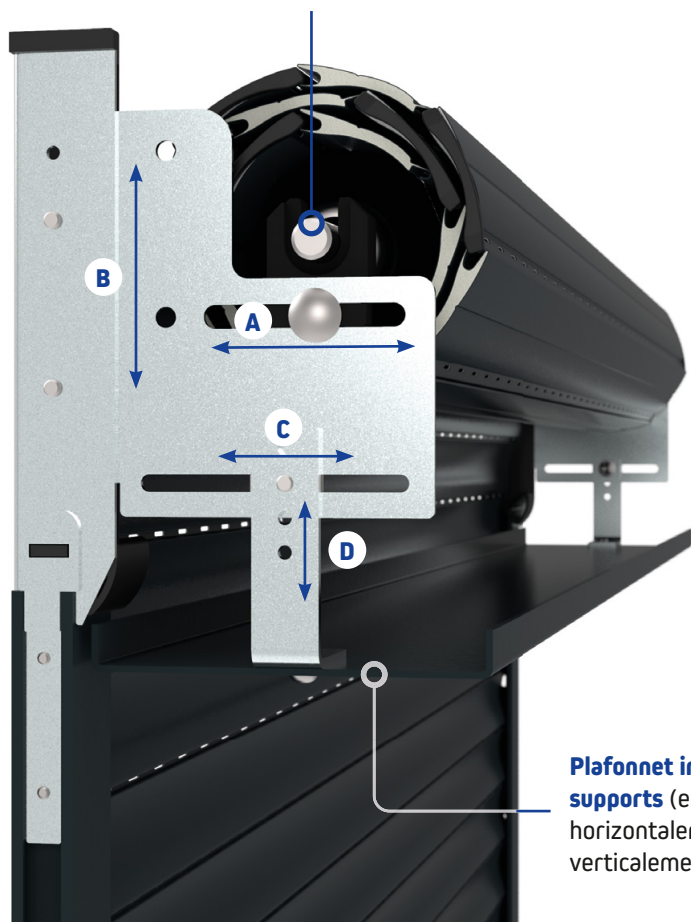


Positionnement de l'axe réglable horizontalement (A) et verticalement (B).

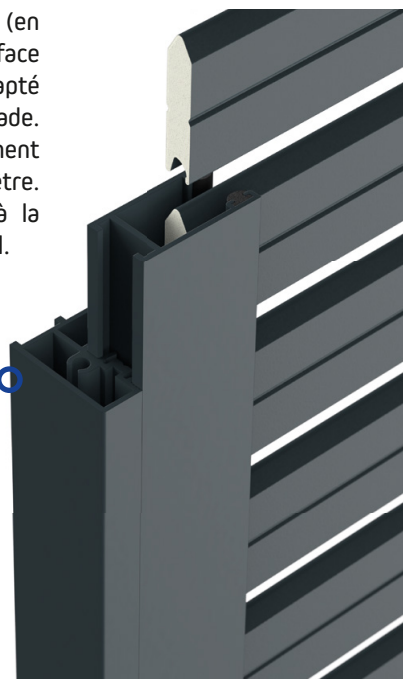
Système autoportant avec coulisse Regazzi.

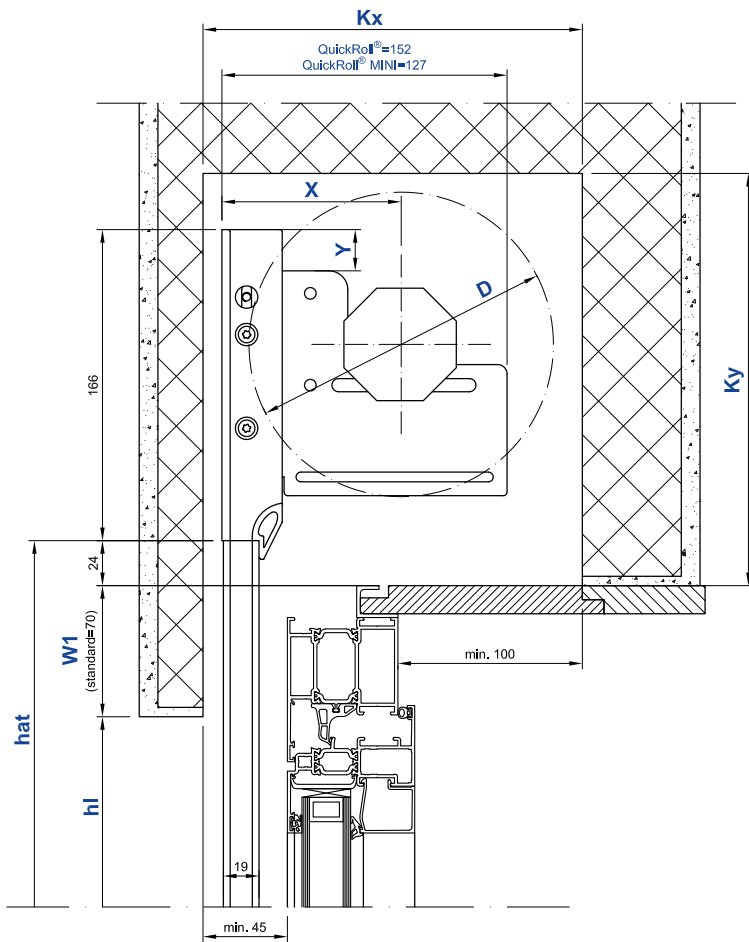
Glissière en plastique pour une embouchure optimisée du tablier dans les coulisses, qui garantit une longue durée de vie du produit.

Profil de support (SGR) (en option) pour la fixation de face des coulisses latérales, adapté aussi à l'installation en façade. Assure un obscurcissement total du périmètre de la fenêtre. Aucune vis visible grâce à la conception spéciale du profil.



Plafonnet inférieur avec supports (en option) réglable horizontalement (C) et verticalement (D).

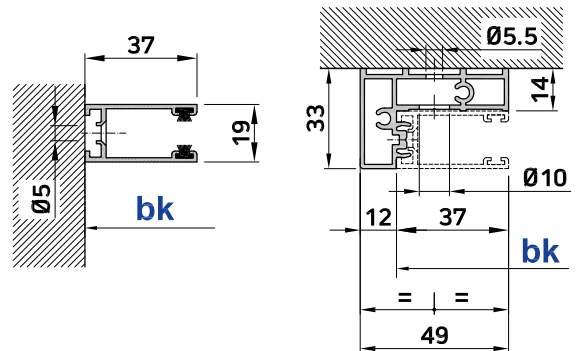




QuickRoll® version pour caisson

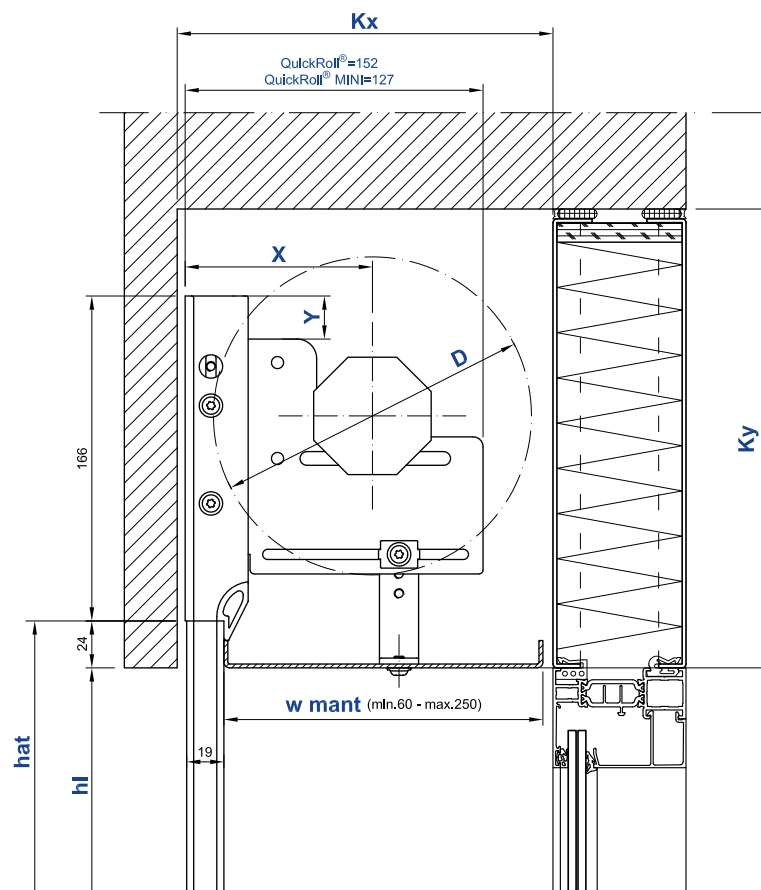
Légende

bk	largeur lumière
hl	hauteur vide lumière
D	diamètre du tablier enroulé
Kx	profondeur intérieure minimale du caisson
Ky	hauteur intérieure minimale du caisson
X	réglage de l'axe horizontal
Y	réglage de l'axe vertical
hat	longueur totale des coulisses
w1	prolongement tablier et coulisses
w mant	largeur du plafonnet inférieur

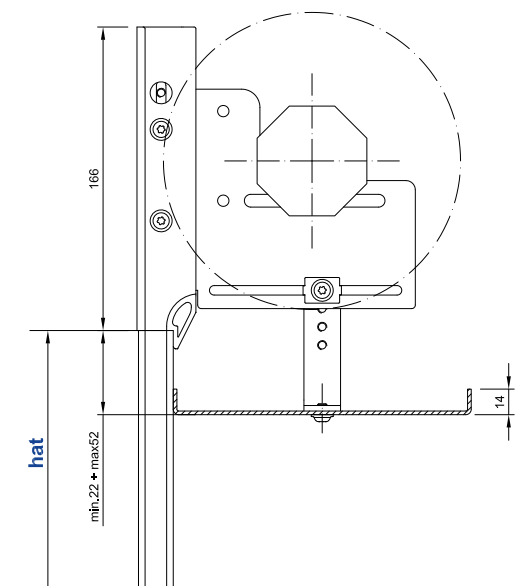


Coulisserie Regazzi

Profil de support (SGR) ⁽¹⁾
(en option)



QuickRoll® version avec plafonnet inférieur ⁽²⁾



**Réglage vertical du
plafonnet inférieur QuickRoll®**

(1) Pour plus d'informations, voir le dépliant de Profil de support SGR.

(2) Pour demander QuickRoll® avec plafonnet inférieur, veuillez indiquer la largeur "Wmant" et la couleur du plafonnet requises dans les champs appropriés sur le formulaire de commande du Lineal®.

Données techniques

Hauteur vide lumière maximale (hl) ⁽¹⁾

- Lineal® 3mm 2'300 mm
- Lineal® 9mm 2'300 mm

Hauteur vide lumière minimale (hl)

- sans projection pour coulisses 400 mm
- avec projection pour coulisses 1'000 mm

Largeur lumière (bk)

- minimale avec manivelle 300 mm
- minimale avec moteur
 - STANDARD 670 mm
 - RTS 715 mm
 - IO 605 mm
- maximale 2'500 mm

Prolongement tablier et coulisses (w1) 0÷150 mm

Distance (g) 20÷120 mm

Diamètre maximale du tablier enroulé (D)

- Support QuickRoll® mini 180 mm
- Support QuickRoll® 215 mm

Type de support/volet roulant

- Support QuickRoll® mini
 - avec Lineal® jusqu'à hl= 1'500 mm
- Support QuickRoll®
 - avec Lineal® plus de hl= 1'500 mm

Largeur du plafonnet inférieur (w mant)

- QuickRoll® mini 60÷200 mm
- QuickRoll® 60÷250 mm

Surface maximale (bk x hl) 6 m²

Poids maximal (autres volets à rouleau) 20 kg

Accouplement tabliers pas possible

Projection pour coulisses

- Normale jusqu'à bk= 2'000 mm
- À levier plus de bk= 2'000 mm

		Dimensions intérieures minimales du caisson (Kx et Ky)							
		hl	1'000	1'250	1'500	1'750	2'000	2'250	2'500 ⁽¹⁾
Lineal® 3mm	60	D	140	155	170	175	185	190	200
		Kx	160	175	190	195	205	210	220
		Ky	195	195	200	200	210	220	235
		X	80	88	95	98	103	105	110
		Y	42	42	42	42	36	32	22
	60	D	140	155	165	175	185	190	200
		Kx	160	175	185	195	205	210	220
		Ky	195	195	195	200	215	220	235
		X	80	88	93	98	103	105	110
		Y	42	42	42	42	36	32	22
	70	D	150	160	170	175	185	195	200
		Kx	170	180	190	195	205	215	220
Ky		195	195	200	200	215	225	235	
X		85	90	95	98	103	108	110	
Y		42	42	42	42	36	28	22	
Lineal® 9mm	60	D	150	165	175	180	190	200	210
		Kx	170	185	195	200	210	220	230
		Ky	195	195	200	205	220	235	250
		X	85	93	98	100	105	110	115
		Y	42	42	42	40	32	22	14
	70	D	155	165	175	185	195	205	215
		Kx	175	185	195	205	215	225	235
		Ky	195	195	200	215	225	240	255
		X	88	93	98	103	108	113	118
		Y	42	42	42	36	28	18	10