



QuickRoll®

Das selbsttragende System für die schnelle
und sichere Installation von Rollläden

Die Vorteile Von QuickRoll® und QuickRoll® mini

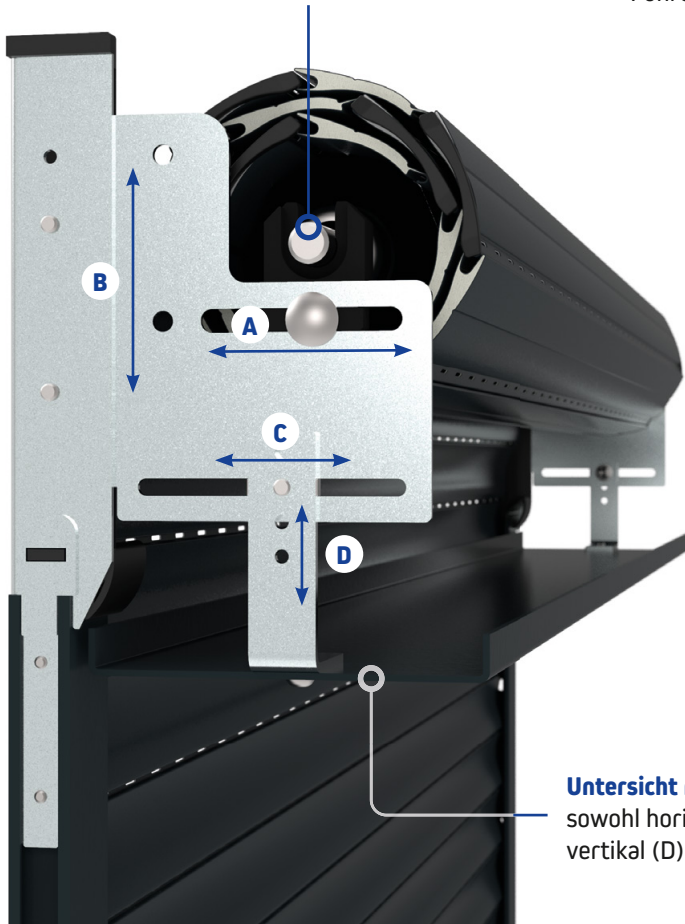
- 1 Kann für eine breite Palette marktüblicher Rolladen-Systeme verwendet werden zum Beispiel Lineal® (sowohl 3 mm als auch 9 mm);
- 2 Vereinfacht die Montage und sorgt für deutlich kürzere Installationszeiten;
- 3 Einfach in Höhe und Tiefe verstellbar;
- 4 Hervorragendes Preis-Leistungs-Verhältnis.

QuickRoll®

QuickRoll® mini



Position der Mitnehmerwalze sowohl horizontal (A) als auch vertikal (B) verstellbar.



Selbsttragendes System mit Regazzi-Führungsschiene.

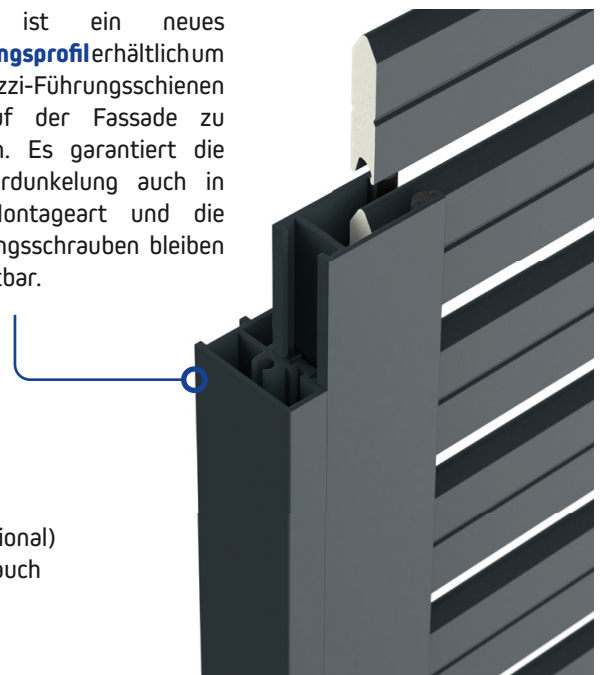
Untersicht mit Lager (optional) sowohl horizontal (C) als auch vertikal (D) verstellbar.

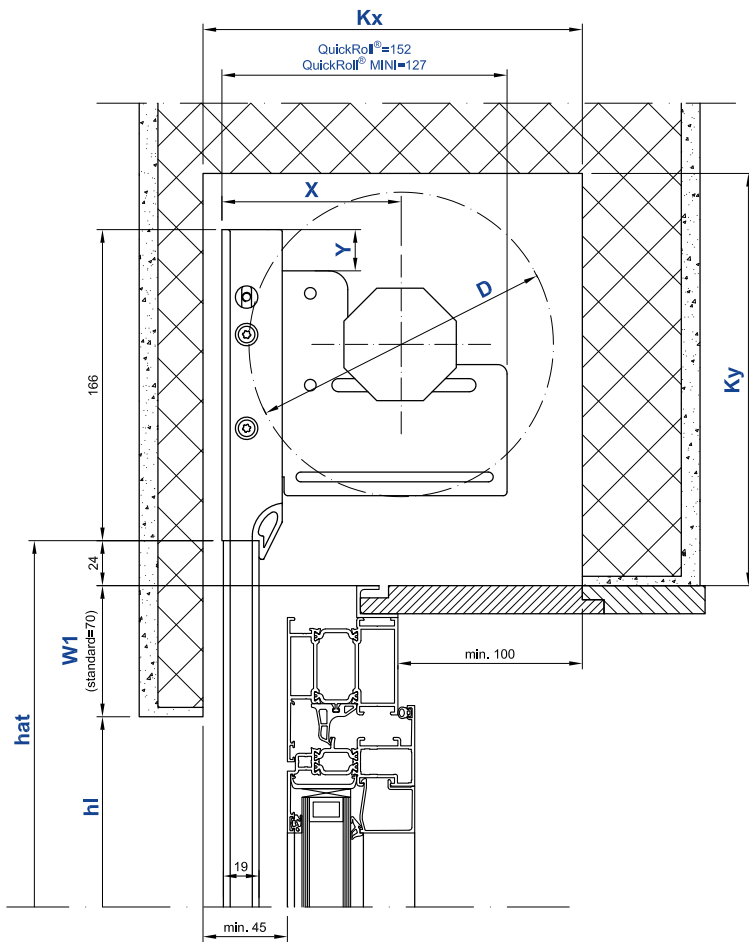
Seitenlager und Übergang zur Führungsschiene durch Schutzabdeckung aus Kunststoff abgeschirmt.



Kunststoff-Gleitbahnen für eine optimierte Einführung des Behänge in die Führungsschiene verbessern die Langlebigkeit des Produkts.

Optional ist ein neues Befestigungsprofil erhältlich um die Regazzi-Führungsschienen direkt auf der Fassade zu befestigen. Es garantiert die totale Verdunkelung auch in dieser Montageart und die Befestigungsschrauben bleiben nicht sichtbar.

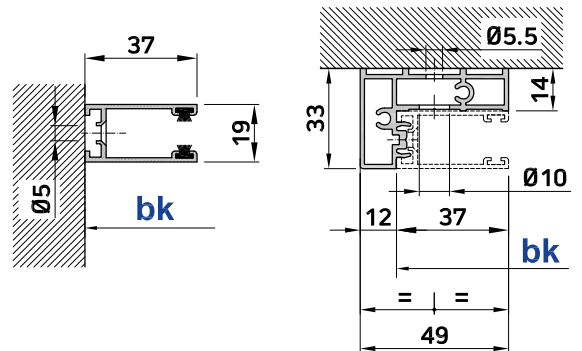




Variante QuickRoll® für Kasten

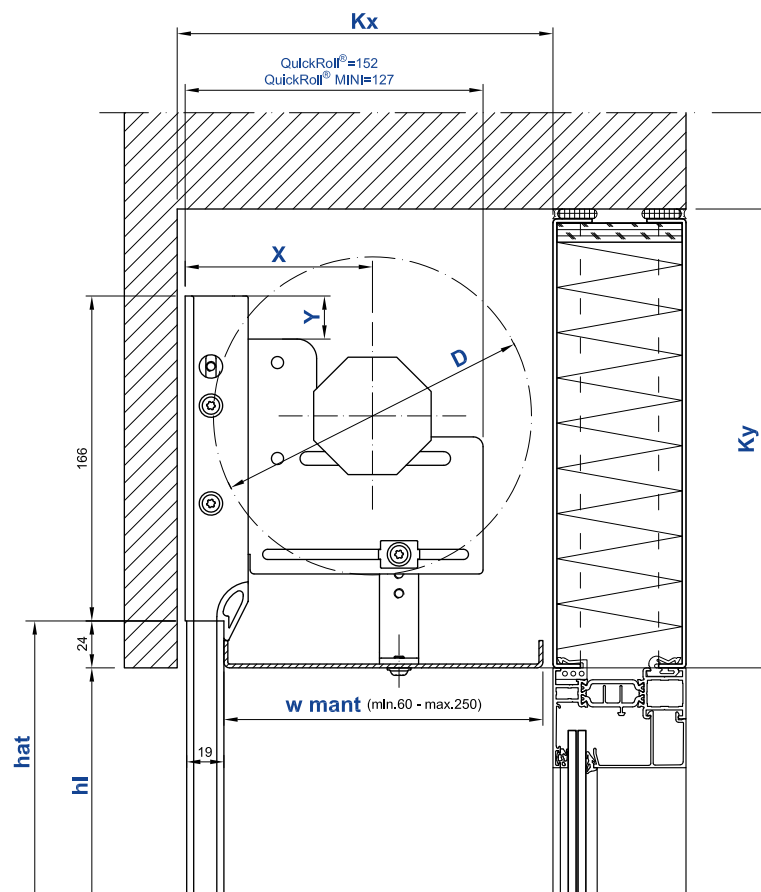
Legende

bk	Breite Konstruktion
hl	Fensterlichthöhe
D	Wickeldurchmesser Behang
Kx	Minimale Kastenbreite Innen
Ky	Minimale Kastenlänge Innen
X	Horizontale Verstellung
Y	Vertikale Verstellung
hat	Führungsschienenlänge
w1	Führungsverlängerung
w mant	Tiefe der Untersicht

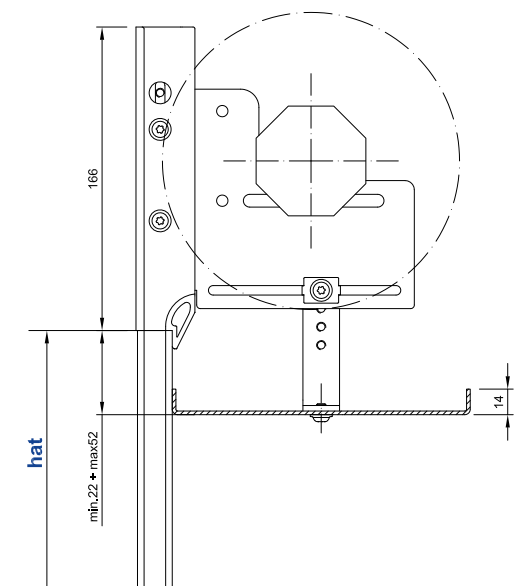


Regazzi Führungsschiene

Profil zur Befestigung
SGR⁽¹⁾ (optional)



Variante QuickRoll® mit Untersicht⁽²⁾



Höheneinstellung für die
Untersicht QuickRoll®.

(1) Für weitere Informationen siehe Prospekt Profil zur Befestigung SGR.

(2) Für die Variante QuickRoll® mit Untersicht muss in den jeweiligen Lineal® Bestellformularen die gewünschte Farbe und die Breite „Wmant“ der Untersicht angegeben werden.

Technische Daten

Maximale Fensterlichthöhe (hl) ⁽¹⁾

- Lineal® 3mm 2'300 mm
- Lineal® 9mm 2'300 mm

Minimale Fensterlichthöhe (hl)

- ohne Aussteller 400 mm
- mit Aussteller 1'000 mm

Breite Konstruktion (bk)

- Minimalbreite mit Handantrieb 300 mm
- Minimalbreite mit Motorantrieb
 - STANDARD 670 mm
 - RTS 715 mm
 - IO 605 mm
- Maximalbreite 2'500 mm

Führungsverlängerung (w1) 0÷150 mm
 Distanz (g) 20÷120 mm

Maximaler Wickeldurchmesser Behang (D)

- Lager QuickRoll® mini 180 mm
- Lager QuickRoll® 215 mm

Typ der Lager/Rollladen

- Lager QuickRoll® mini
 - mit Lineal® bis hl= 1'500 mm
- Lager QuickRoll®
 - mit Lineal® über hl= 1'500 mm

Tiefe der Untersicht (w mant)

- QuickRoll® mini 60÷200 mm
- QuickRoll® 60÷250 mm

Maximalfläche (bk x hl) 6 m²
 Max. Gewicht (andere Rollladen) 20 kg

Behänge können nicht gekoppelt werden

Aussteller

- Normal bis bk= 2'000 mm
- Mit Hebel über bk= 2'000 mm

		Minimale Kastenmasse (Kx und Ky) Innen							
		hl	1'000	1'250	1'500	1'750	2'000	2'250	2'500 ⁽¹⁾
Lineal® 3mm	60	D	140	155	170	175	185	190	200
		Kx	160	175	190	195	205	210	220
		Ky	195	195	200	200	210	220	235
		X	80	88	95	98	103	105	110
		Y	42	42	42	42	36	32	22
	60	D	140	155	165	175	185	190	200
		Kx	160	175	185	195	205	210	220
		Ky	195	195	195	200	215	220	235
		X	80	88	93	98	103	105	110
		Y	42	42	42	42	36	32	22
	70	D	150	160	170	175	185	195	200
		Kx	170	180	190	195	205	215	220
Ky		195	195	200	200	215	225	235	
X		85	90	95	98	103	108	110	
Y		42	42	42	42	36	28	22	
Lineal® 9mm	60	D	150	165	175	180	190	200	210
		Kx	170	185	195	200	210	220	230
		Ky	195	195	200	205	220	235	250
		X	85	93	98	100	105	110	115
		Y	42	42	42	40	32	22	14
	70	D	155	165	175	185	195	205	215
		Kx	175	185	195	205	215	225	235
		Ky	195	195	200	215	225	240	255
		X	88	93	98	103	108	113	118
		Y	42	42	42	36	28	18	10