



Lineal®

Das Komfort Rollladensystem





Der Lineal® Rollladen macht überall am Gebäude eine gute Figur, egal auf welche Gebrauchsposition er eingestellt ist.



In der Mittelstellung sorgt der Lineal® für ein diffuses Licht.



Lineal® ist Vibrations- und geräuschdämmend, sorgt für vollständige Verdunkelung, schützt vor Sonne und verringert den Wärmeverlust.

Lineal®

Lineal® ist ein Rollladen-System, bei dem die Behängstäbe über Edelstahlhaken miteinander verbunden sind.

1

ELEGANTES DESIGN DURCH SCHÖNE GERADE STÄBE UND SCHMALE FÜHRUNGSSCHIENEN

Geradlinig profilierte Aluminium Stäbe sorgen für zeitlose Eleganz. Maximaler Lichteinfall bei geöffnetem Behang durch minimal breite Führungsschienen.

2

MEHR LUFTZIRKULATION

Durch den Stababstand von 9 mm entstehen bei geschlossenem Behang in Lüftungsposition einzigartige Schlitze für optimale Lüftungsverhältnisse.

3

MEHR LICHT IM RAUM

Bei gleichzeitigem Schutz vor indiscreten Blicken von aussen. Beide Eigenschaften bedeuten zusammen mehr Lebenskomfort für dich, deine Pflanzen und Haustiere.

4

IN ZWEI VARIANTEN ERHÄLTICH

klassisch mit 3 mm Lichtschlitz oder modern mit 9mm Lichtschlitz.

5

HOCHWERTIGE BAUTEILE SORGEN FÜR ROBUSTHEIT UND PRODUKTLANGLEBIGKEIT

Durch einfache Mechanik kombiniert mit Komponenten aus Aluminium, Edelstahl und faserverstärkten Kunststoffen stellen wir sicher dass der Faltrollladen seine funktionelle Zuverlässigkeit und ästhetische Qualität auch langfristig bewahrt.

LOXONE

KOMPATIBEL

Made in Switzerland



Die **beweglichen Stäbe** sind durch solide Chromnickelstahl-Haken miteinander verbunden. Die Verbindungshaken können die Stäbe bei geöffnetem Behang bis zu 3mm (Ausführung 3mm) bzw. 9mm (Ausführung 9mm) voneinander distanzieren, erlauben jedoch bei geschlossenem Behang eine vollständige Verdunkelung.

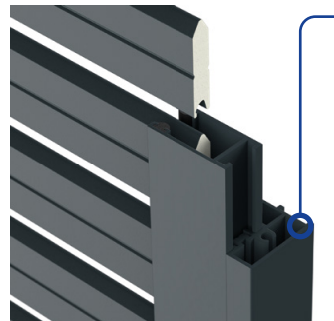


◀ **Stranggepresste Anfangsschiene** ermöglichen die sichere Verbindung zu 8-Kantwellen mittels Schnellverbindern aus Federstahl.

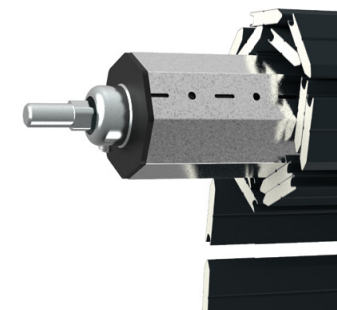
Die 40 mm hohen geraden **Stäbe** verleihen dem Behang eine besondere Eleganz. Sie sind optional auch mit einer Ausschäumung aus FCKWfreiem Polyurethan für eine noch bessere Isolation und Stabilität des Rollladens erhältlich.



Selbsttragende Seitenlager QuickRoll® und QuickRoll mini® als Option, für die einfache und schnelle Montage. Erhältlich in den Einbauvarianten für Kasten oder mit Untersicht.



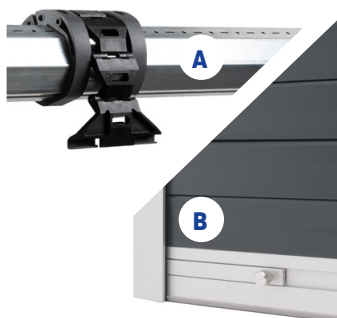
Optional ist ein neues **Befestigungsprofil** erhältlich um die Regazzi-Führungsschienen direkt auf der Fassade zu befestigen. Es garantiert die totale Verdunkelung auch in dieser Montageart und die Befestigungsschrauben bleiben nicht sichtbar. **Nur mit Seitenlager Quickroll®.**



Achtkantwellen und Profilwalzen mit Seitenlagern aus verzinktem Stahl, einbaufertig und passend für die meisten vorhandenen Befestigungselemente. Abwicklung nach aussen und nach innen möglich.



Endschiene mit Geräuschdämpfungseinlage und Anschlagwinkeln aus anodisiertem Aluminium oder thermolackiert.



Hochschiebesicherungen sorgen für mehr Sicherheit, **automatisch für Walzen (A) und mittels Riegel manuell (B)** (als Option).



Aussteller, eröffnet zusätzliche Möglichkeiten der Belüftung und Lichtausbeute auch bei geschlossenen und halbgeöffneten Behängen.



Motorantrieb vermindert dank Hinderniserkennung und Thermoschutz das Schadenrisiko. Einfache Programmierung der End- und Zwischenhaltpositionen. Steuerung über Wandschalter oder Fernbedienung möglich.



Handkurbel (optional) aus Stahl für den manuellen Betrieb, Standard- oder ausziehbare Version, mit Stahl-Gelenk und Magnethalter.

Technische Daten

für Lager Standard⁽¹⁾

Maximale Fensterlichthöhe (hl) 3'500 mm

Minimale Fensterlichthöhe (hl)

- ohne Aussteller 400 mm
- mit Aussteller 1'000 mm

Breite Konstruktion (bk)

- Minimalbreite mit Handantrieb 300 mm
- Minimalbreite mit Motorantrieb
 - STANDARD 625 mm
 - RTS 655 mm
 - IO 465 mm
- Maximalbreite
 - Lineal® 3 mm 4'000 mm
 - Lineal® 9 mm 3'500 mm

Maximalfläche (bk x hl)

(Einzelbehäng oder Gekuppelte Behänge)

- Mit Motorantrieb 14 m²
- Mit Handantrieb 8,8 m²
- Mit Handantrieb und Hilfsfeder 9,5 m²
- Mit Gurtbetätigung 3,5 m²

Gekuppelte Behänge

- Anzahl der gekuppelten Behänge mit gemeinsamem Antrieb 2 oder 3 Behänge
- Antrieb mittig, zwischen zwei Behängen, nur mit Handkurbel -

Aussteller

- Normal bis bk= 2'000 mm
- Mit Hebel bis bk= 3'000 mm

Gewicht pro m²

ca. 3,7 kg

Auf Wunsch erhältlich

- Profil zur Befestigung der Regazzi-Führungsschiene auf der Fassade (SGR)⁽³⁾
- Abschluss-Profil und Endkappen für Führungsschienen⁽³⁾
- Selbsttragende Seitenlager QuickRoll® und QuickRoll mini⁽⁴⁾
- Verstärkte Führungsschiene (BR) für höheren Windwiderstand⁽⁴⁾
- Führungsschiene zum Einlassen (EF)
- Aussteller Normal oder mit Hebel
- Endschieneverstärkung⁽⁵⁾
- Spezialfarben und verschiedene Holzimitationen
- Führungsschienen, Endschiene und Anschlagwinkel mit Thermolackierung
- Automatische Hochschiebesicherung für Walze und Verriegelung manuell
- Handantrieb
- Motorantrieb mit Hinderniserkennung, Funkfernsteuerung auch bidirektional
- Isolierung des Rollladenkastens mit Neopor®-Platten ($\lambda \leq 0.031 \text{ W/mK}$)

Windwiderstand

MINERGIE

Breite Konstruktion (bk)	1'000	1'500	2'000	2'500	3'000
Klasse ⁽⁶⁾	6	5	5	3	3

Windwiderstand gemäss technischen Richtlinien des VSR (Verband Schweizerischer Anbieter von Sonnen- und Wetterschutz-Systemen)

Klasse	0	1	2	3	4	5	6
Wind [m/s]	<9.0	<9.0	11	13	17	21	26
Wind [km/h]	32	32	39	46	60	76	92

		Minimale Kastenmasse (K) Innen ⁽²⁾											
		hl	1'000	1'250	1'500	1'750	2'000	2'250	2'500	2'750	3'000	3'250	3'500
Lineal® 3mm	60	K	150	165	180	185	195	200	210	220	225	235	235
Lineal® 9mm	70	K	165	175	185	195	205	215	225	230	240	245	255

K minimale mit Standard Getriebe = 180 mm

K minimale mit Gurtbetätigung = 200 mm

Wickeldurchmesser Behäng D = K - 10 mm

(1) Für Mindestabmasse des Rollladenkastens bei QuickRoll® und QuickRoll® mini Seitenlagern siehe Prospekt QuickRoll®.

(2) Für Minimale Kastenmasse (K) Innen mit andere Walzentyp, siehe Technisches Datenblatt Lineal®.

(3) Nur in Kombination mit Lager Quickroll® oder Quickroll® mini. Für weitere Informationen siehe Prospekt Profil zur Befestigung SGR.

(4) Standard ab Breite Konstruktion bk 3'200 mm ohne Aussteller und ab Breite Konstruktion bk 2'500 mm mit Aussteller.

(5) Standard ab Breite Konstruktion bk 3'000 mm mit Handantrieb oder Gurtbetätigung.

(6) Nur in Kombination mit Verstärkte Führungsschiene (BR) 19x40 mm und Endschieneverstärkung.