



# Regacomcompact®

Avvolgibile in alluminio  
a stecche mobili infilate



Stecche alternative con **microforatura**,  
per ventilare i locali senza permettere  
l'accesso di insetti.



Regacomcompact® in ambienti domestici di ogni genere, dalla palazzina alla casa unifamiliare, con un ottimo rapporto qualità/prezzo.



# Regacomcompact®

Regacomcompact® è il sistema avvolgibile con stecche mobili inflatate, con asole o microforate.

**Moderno.** Regacomcompact® si presta ottimamente per la sostituzione di rolladen esistenti, nei lavori di riattazione e risanamento dei vecchi edifici. Può essere installato anche con cassonetto esterno. Disponibile anche con supporti autoportanti.

**Elegante.** Il design della stecca conferisce al Regacomcompact® eleganza e lo distingue dagli altri sistemi avvolgibili. Il telo, le guide ed i principali componenti a vista possono essere forniti in qualsiasi colore e combinazione di colore.

**Robusto.** La semplicità meccanica, l'ampio utilizzo di alluminio e di componenti di qualità garantiscono al Regacomcompact® affidabilità duratura ed il mantenimento dell'aspetto nel tempo. Grazie alla chiusura totale risulta maggiormente protetto anche il serramento a beneficio del mantenimento di valore dell'immobile. Le stecche schiumate garantiscono maggior stabilità al prodotto e lo rendono particolarmente robusto.

**Confortevole.** Regacomcompact® lo è durante tutto l'arco delle 24 ore. Sia di notte, quando il totale oscuramento, il sostanziale miglioramento dell'isolamento acustico e l'assenza di vibrazioni anche in caso di vento forte o maltempo garantiscono sonni tranquilli, sia di giorno, quando le asole tra le stecche consentono di dare ai locali buone condizioni di illuminazione e di arieggiamento e proteggono al contempo da sguardi indiscreti. La versione con microforatura, Regacomcompact® è il prodotto ideale per tenere fuori di casa gli insetti.

**Efficiente.** La totale chiusura del telo di Regacomcompact® riduce lo scambio termico con l'esterno sia in inverno che in estate con conseguente riduzione del consumo energetico e risparmio di costi.

**Sicuro.** Regacomcompact® rappresenta un eccellente sistema di dissuasione dalle effrazioni. La robustezza e stabilità delle stecche ed il sistema antisollevamento automatico contribuiscono a migliorarne la sicurezza. In combinazione con un sistema di automazione è inoltre possibile programmare il sollevamento e la chiusura simulando la presenza in casa.

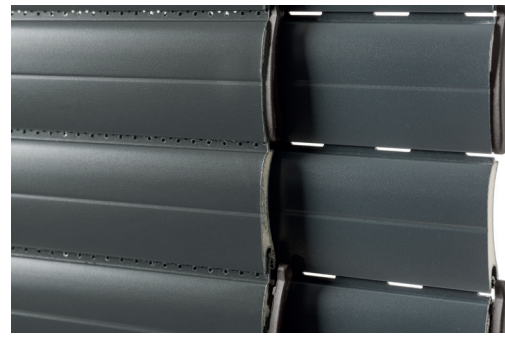
**Pratico.** Regacomcompact® è silenzioso nel funzionamento e grazie alla dotazione di accessori, come telecomandi e sistemi di programmazione, è possibile migliorare e rendere ancora più facile la gestione del comfort in casa. Moderni motori, anche compatibili con il sistema di automatizzazione Loxone, consentono la programmazione di posizioni intermedie e permettono di evitare i danni al prodotto nell'uso quotidiano.

**LOXONE**

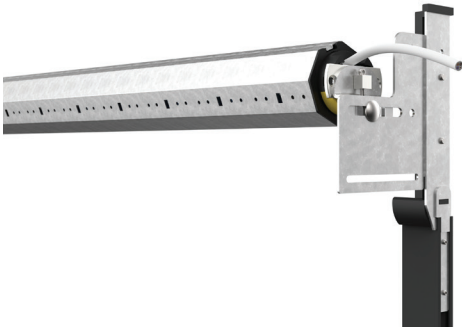
**Made in Switzerland.**



**Stecche profilate** in alluminio termolaccato di 37 mm di altezza schiumate all'interno con poliuretano esente da CFC. Le stecche possono essere fornite alternativamente con **microforatura**, per ventilare i locali senza permettere l'accesso di insetti, oppure con le più tradizionali **asole** che consentono di utilizzare il prodotto per quasi tutte le riparazioni e sostituzioni di prodotti esistenti.



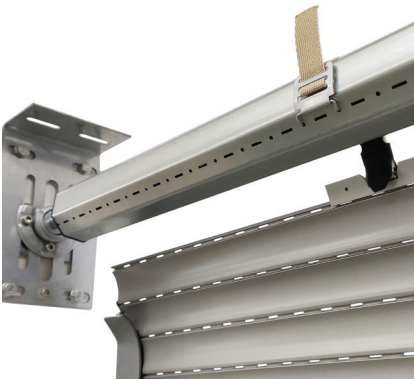
Le **stecche sono inflat**e l'una nell'altra e bloccate con tappi di poliammide che facilitano lo scorrimento all'interno delle guide. Il fissaggio dei tappi alla stecca è assicurato tramite punzonatura, processo che offre un risultato ideale in termini di sicurezza e resistenza al vento.



**Supporti autoportanti** (su richiesta) QuickRoll® Mini, per un montaggio semplice e veloce.



**Guide laterali** di 19 x 27 mm, in alluminio estruso anodizzato oppure termolaccato, complete di spazzole antirumore. Per larghezze superiori a 2'500 mm vengono fornite le guide larghe di dimensione 19 x 40 mm per una maggior stabilità del telo.

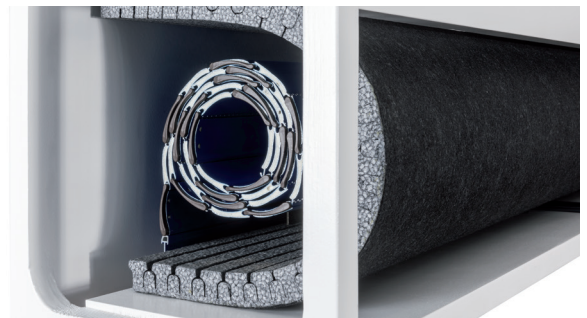


**Rulli ottagonali (di serie) e rulli a ogiva** con supporti in acciaio zincato idonei per l'installazione immediata nella maggior parte dei fissaggi esistenti. L'avvolgimento del telo è possibile sia verso l'esterno che verso l'interno.



**Spinta**, per una migliore circolazione dell'aria e gestione della luce e della visibilità verso l'esterno; a partire da larghezze di 2'000 mm a leva.

**Catenaccioli** manuali ed automatici per offrire una maggiore sicurezza contro il sollevamento.



**Isolamento del cassonetto Iso-Flex** con pannelli in Neopor® ( $\lambda \leq 0.031$  W/mK).

L'azionamento a **motore** grazie al riconoscimento degli ostacoli e alla resistenza termica riduce il rischio di danni all'impianto.

Facile programmazione dei fine corsa e del fermo su posizione intermedia. Possibilità di azionamento con pulsante a muro o telecomando. Con telecomando è possibile azionare separatamente più teli.



Azionamento a **manovella** articolata standard o allungabile inclusa di snodo e ferma asta magnetico.



# Regacompact®

## Dati tecnici

Altezza luce massima (hl) 3'000 mm

### Larghezza luce (bk)

- Minima 300 mm
- Minima con motore 510 mm
- Minima con motore radio 660 mm
- Massima 3'500 mm

### Superficie massima (bk x hl)

- Con comando a cinghia 3.5 m<sup>2</sup>
- Con comando a manovella
  - Telo singolo 6.5 m<sup>2</sup>
  - Arganello e molla d'aiuto 10 m<sup>2</sup>
- Con motore – teli accoppiati 14 m<sup>2</sup>
- Con sistema QuickRoll® 6 m<sup>2</sup>

Peso per m<sup>2</sup> 3.5 kg ca.

### Spinta (fino alla larghezza di)

- Normale 2'000 mm
- Leva 3'000 mm

## Opzioni a richiesta

- Supporti autoportanti QuickRoll® mini.
- Colori speciali inclusi imitazione legno.
- Guide laterali, barra finale e squadrette di battuta termolaccate.
- Azionamento a motore con pulsante a muro o telecomando.
- Guide 19 x 40 mm per una maggiore resistenza al vento (di serie a partire da larghezze di 2'500 mm).
- Rinforzo su barra finale (di serie a partire da larghezze di 2'500 mm).
- Catenaccioli di sicurezza antisollevamento manuali e automatici.
- Isolamento del cassonetto ISO-FLEX.
- Spinta normale fino a 2'000 mm di larghezza, spinta a leva oltre 2'000 mm.

## Dimensioni minime del cassonetto (K) con supporti Standard

hl	1'000	1'250	1'500	1'750	2'000	2'250	2'500	2'750	3'000
 K	145	155	160	170	180	185	190	195	205

K min con comando a cinghia: 200 mm; K min con arganello standard: 180 mm. Diametro di avvolgimento D = K-10 mm

Per dimensioni minime del cassonetto con rulli a ogiva vedi scheda tecnica di prodotto Regacompact®.

Per dimensioni minime cassonetto con supporti QuickRoll® vedi scheda tecnica di prodotto QuickRoll®.

## Resistenza contro le forze del vento\*

Larghezza bk	1'000	1'500	2'000	2'500	3'000
Classe	6	5	5	3	3

\*solo con Guide 19 x 40 mm e rinforzo sulla barra finale

## Resistenza contro le forze del vento secondo le direttive tecniche VSR

Classe	0	1	2	3	4	5	6
Vento	<9.0 m/s	<9.0 m/s	11 m/s	13 m/s	17 m/s	21 m/s	26 m/s
Vento	32 km/h	32 km/h	39 km/h	46 km/h	60 km/h	76 km/h	92 km/h