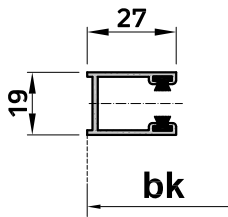


Führungsschienen bis 1500 mm

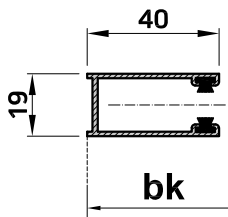
Longueur de la coulisse jusqu'à 1500mm

Lunghezza della guida fino a 1500 mm



Führungsschiene normal
Coulisse normale
Guida normale

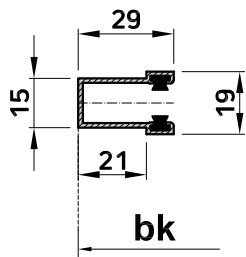
NO



Verstärkte Führung
Coulisse renforcé
Guida rinforzata

BR

bk > 2500mm



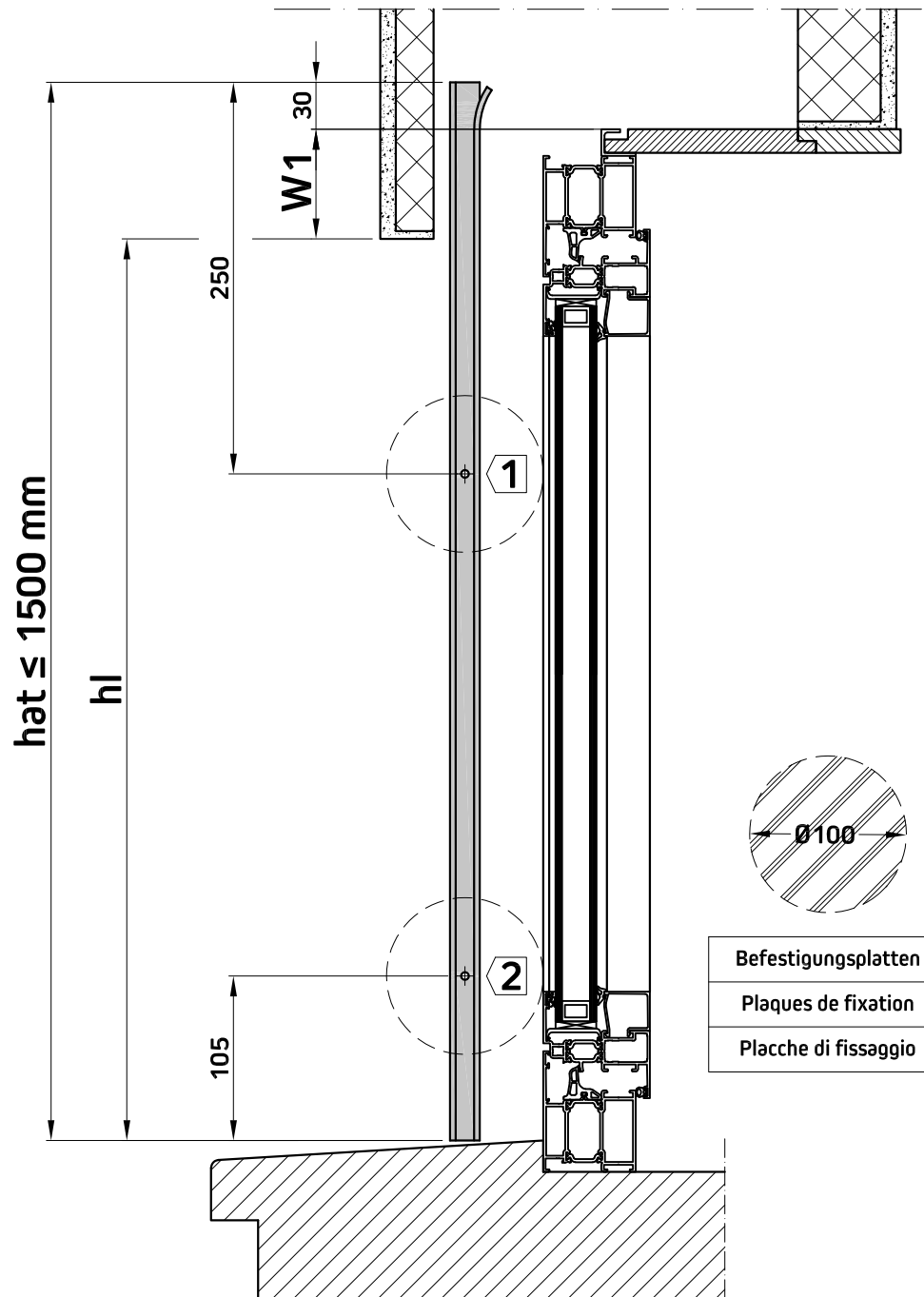
Führungsschiene zum
Einlassen
Coulisse à emboîter
Guida da incasso

EF

Lager Standard

Support standard

Supporto Standard



hat	Führungsschienehöhe (Länge)	Longueur de la coulisse	Lunghezza della guida
hl	Fensterlichhöhe	Hauteur lumière	Altezza luce finestra
w1	Führungsverlängerung	Prolongement de la coulisse	Prolungamento della guida
bk	Breite Konstruktion	Largeur lumière	Larghezza luce finestra

Regacompact®

DOC. CODE: 2DW-200071-V00

Rolladen mit beweglichen Stäben
Volet à rouleau à lames mobiles
Avvolgibile a stecche mobili inflatili

Lochtabelle standard
Perforation de la coulisse standard
Foratura guide standard

Technische Daten
Données techniques
Dati tecnici

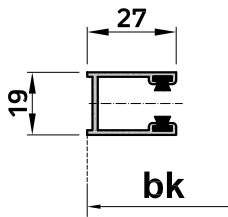
Regazzi

www.madeinregazzi.ch

Führungsschienen von 1501 bis 2500 mm

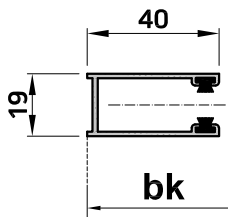
Longueur de la coulisse entre 1501 et 2500 mm

Lunghezza della guida tra 1501 e 2500 mm



Führungsschiene normal
Coulisse normale
Guida normale

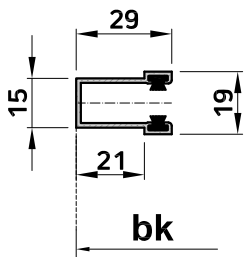
NO



Verstärkte Führung
Coulisse renforcé
Guida rinforzata

BR

bk > 2500mm



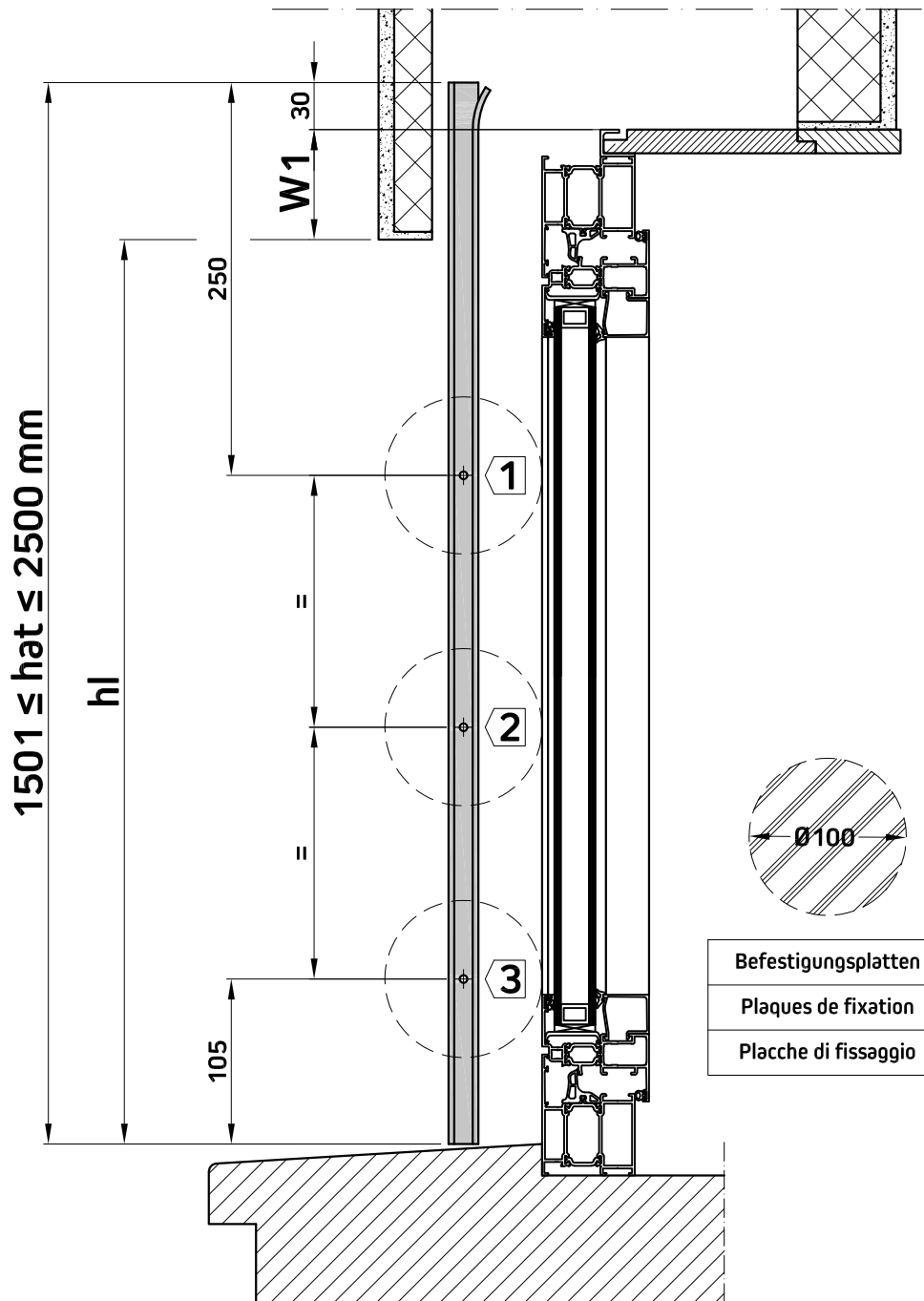
Führungsschiene zum
Einlassen
Coulisse à emboîter
Guida da incasso

EF

Lager Standard

Support standard

Supporto Standard



Befestigungsplatten

Plaques de fixation

Placche di fissaggio

hat	Führungsschienehöhe (Länge)	Longueur de la coulisse	Lunghezza della guida
hl	Fensterlichhöhe	Hauteur lumière	Altezza luce finestra
w1	Führungsverlängerung	Prolongement de la coulisse	Prolungamento della guida
bk	Breite Konstruktion	Largeur lumière	Larghezza luce finestra

Regacompact®

DOC. CODE: 2DW-200072-V00

Rolladen mit beweglichen Stäben
Volet à rouleau à lames mobiles
Avvolgibile a stecche mobili inflatè

Lochtabelle standard
Perforation de la coulisse standard
Foratura guide standard

Technische Daten
Données techniques
Dati tecnici

 **Regazzi**

www.madeinregazzi.ch

Führungsschienen über 2500 mm

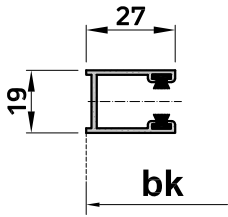
Longueur de la coulisse supérieur à 2500mm

Lunghezza della guida superiore a 2500 mm

Lager Standard

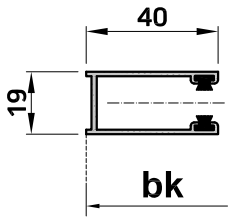
Support standard

Supporto Standard



Führungsschiene normal
Coulisse normale
Guida normale

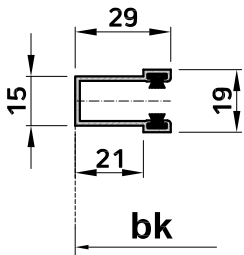
NO



Verstärkte Führung
Coulisse renforcé
Guida rinforzata

BR

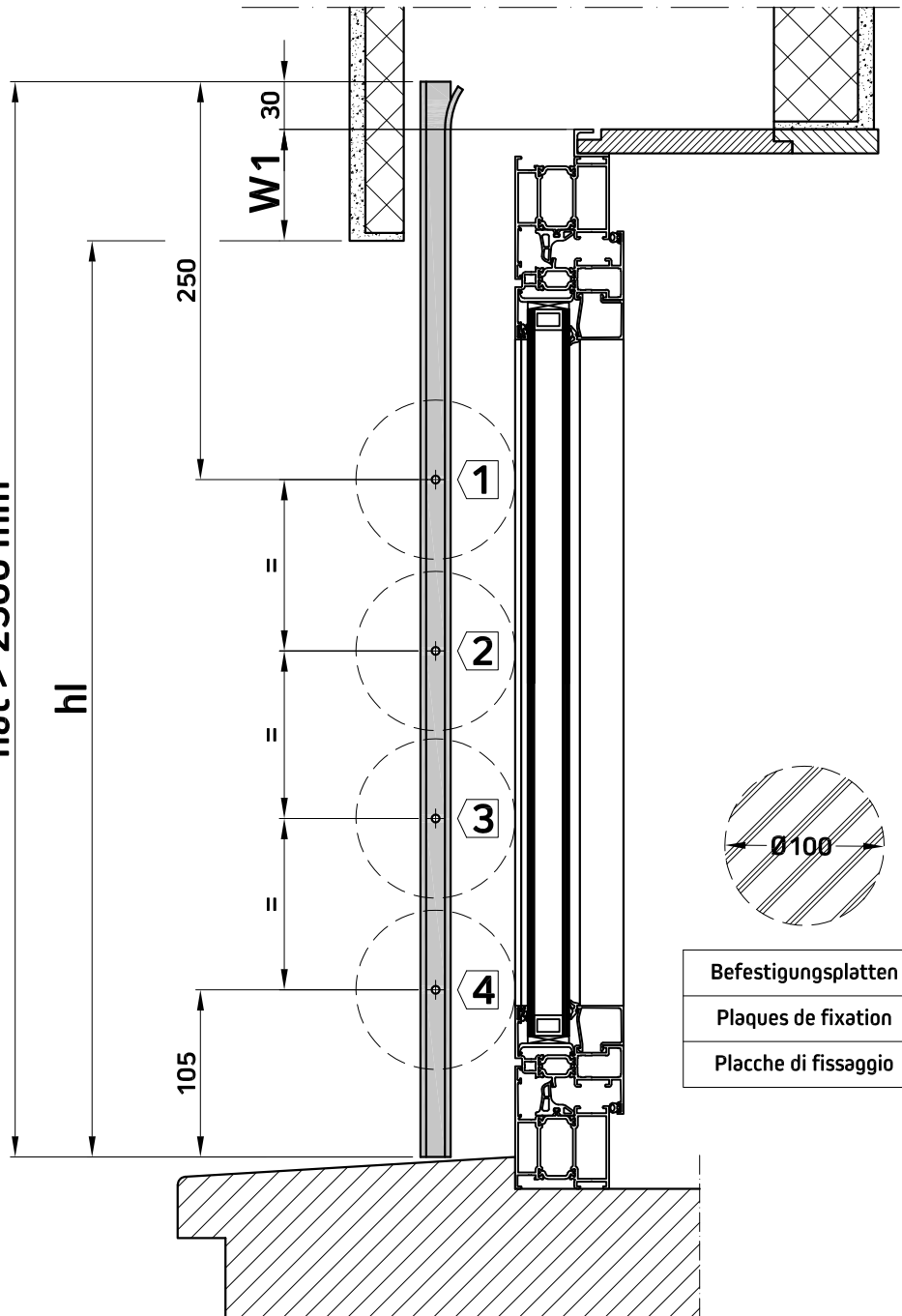
bk > 2500mm



Führungsschiene zum
Einlassen
Coulisse à emboîter
Guida da incasso

EF

hat > 2500 mm



Befestigungslatten

Plaques de fixation

Placche di fissaggio

hat	Führungsschienenhöhe (Länge)	Longueur de la coulisse	Lunghezza della guida
hl	Fensterlichhöhe	Hauteur lumière	Altezza luce finestra
w1	Führungsverlängerung	Prolongement de la coulisse	Prolungamento della guida
bk	Breite Konstruktion	Largeur lumière	Larghezza luce finestra

Regacompact®

DOC. CODE: 2DW-200073-V00

Rolladen mit beweglichen Stäben
Volet à rouleau à lames mobiles
Avvolgibile a stecche mobili inflatè

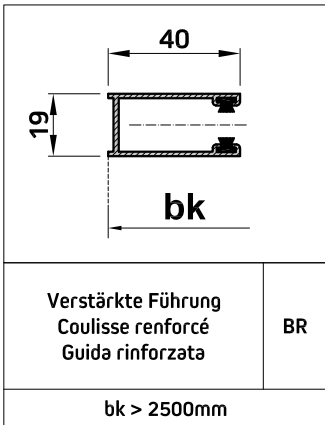
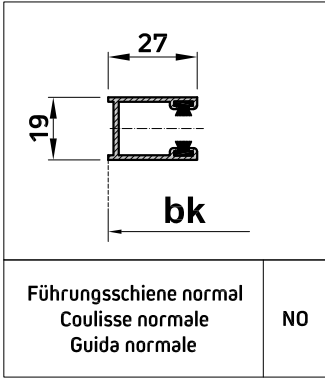
Lochtabelle standard
Perforation de la coulisse standard
Foratura guide standard

Technische Daten
Données techniques
Dati tecnici

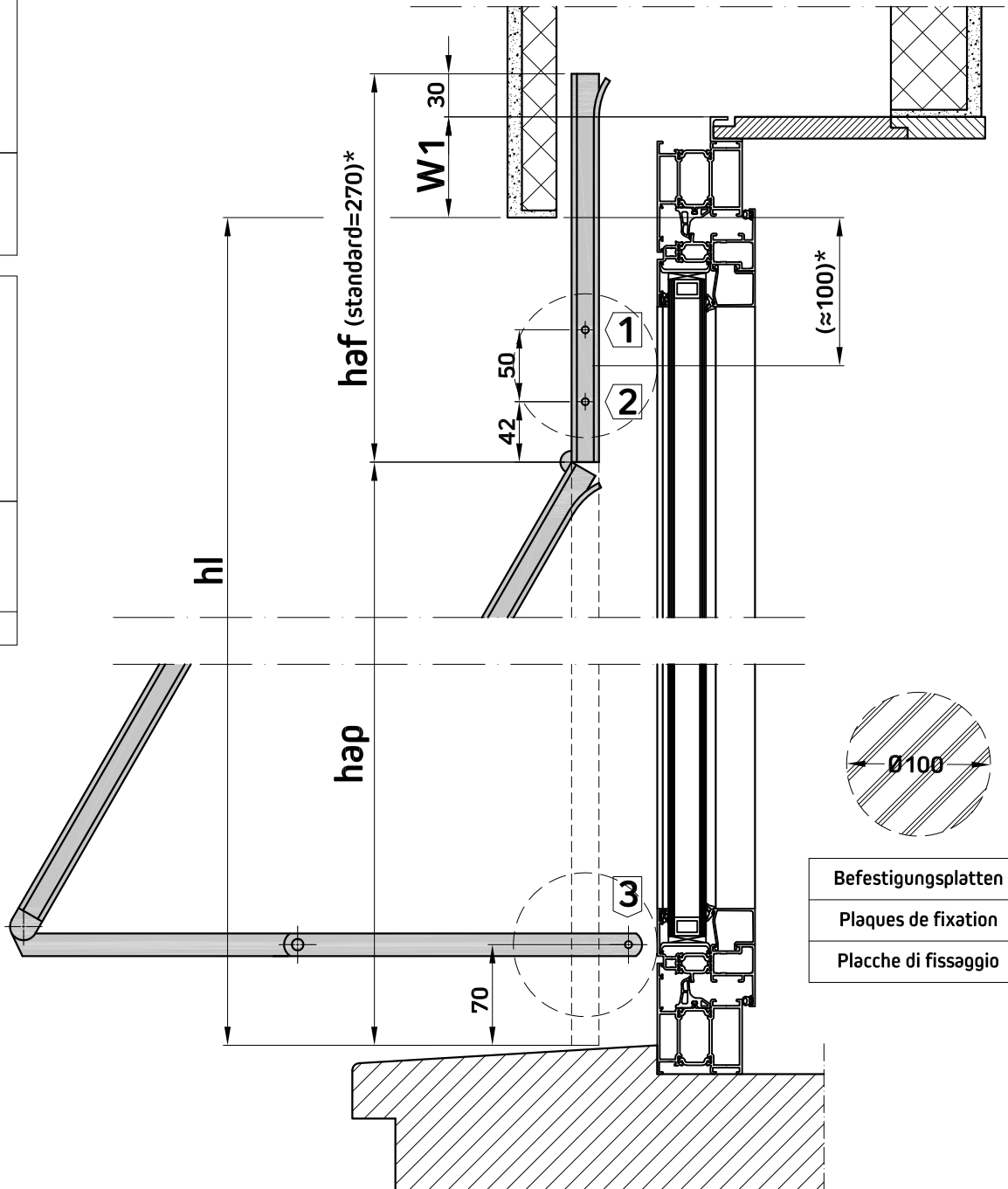
Regazzi

www.madeinregazzi.ch

haf < 400 mm
 *(mit / avec / with / con W1 standard = 70 mm)



Lager Standard
 Support standard
 Supporto Standard



haf	Führungslänge Fester Teil	Longueur de la coulisse fixe	Lunghezza della guida fissa
hap	Führungslänge Beweglicher Teil	Longueur de la coulisse mobile	Lunghezza della guida mobile
hl	Fensterlichhöhe	Hauteur lumière	Altezza luce finestra
w1	Führungsverlängerung	Prolongement de la coulisse	Prolungamento della guida
bk	Breite Konstruktion	Largeur lumière	Larghezza luce finestra

Regacompact®

DOC. CODE: 2DW-200074-V00

Rolladen mit beweglichen Stäben
 Volet à rouleau à lames mobiles
 Avvolgibile a stecche mobili infilate

Lochtabelle mit Normal Aussteller und Hebelaussteller
 Perforation de la coulisse avec projection normale et à levier
 Foratura guide con spinta normale e a leva

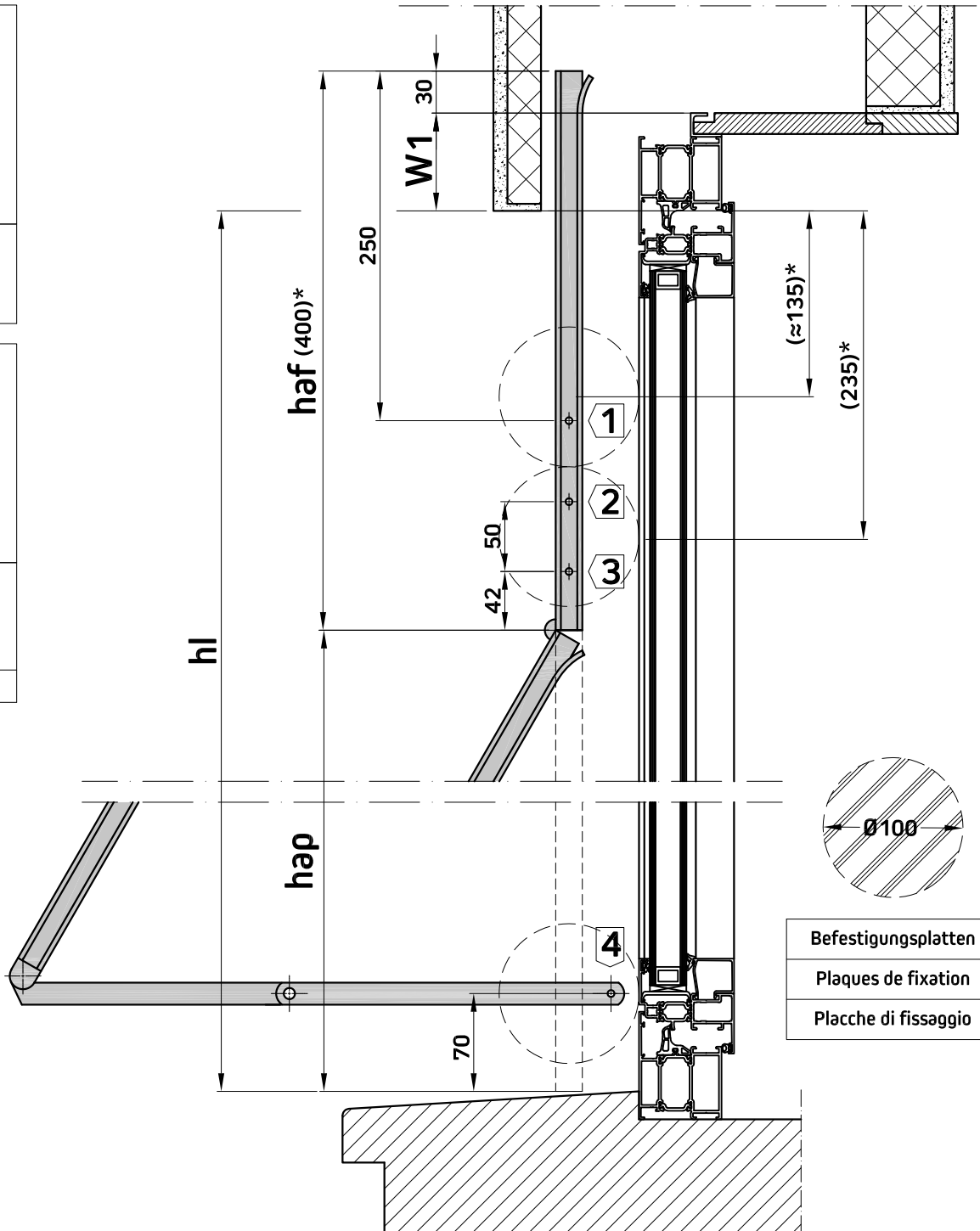
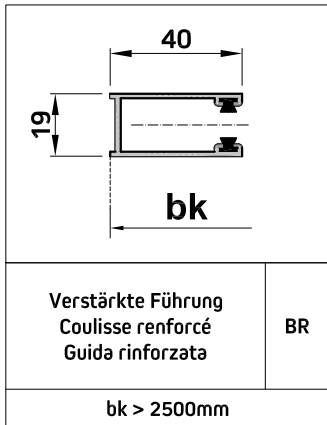
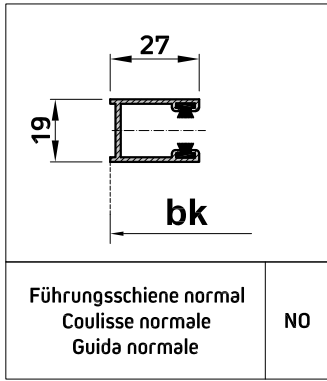
Technische Daten
 Données techniques
 Dati tecnici

Regazzi

www.madeinregazzi.ch

haf ≥ 400 mm
 *(mit / avec / with / con W1 standard = 70 mm)

Lager Standard
 Support standard
 Supporto Standard



haf	Führungslänge Fester Teil	Longueur de la coulisse fixe	Lunghezza della guida fissa
hap	Führungslänge Beweglicher Teil	Longueur de la coulisse mobile	Lunghezza della guida mobile
hl	Fensterlichhöhe	Hauteur lumière	Altezza luce finestra
w1	Führungsverlängerung	Prolongement de la coulisse	Prolungamento della guida
bk	Breite Konstruktion	Largeur lumière	Larghezza luce finestra

Regacompact®

DOC. CODE: 2DW-200075-V00

Rolladen mit beweglichen Stäben
 Volet à rouleau à lames mobiles
 Avvolgibile a stecche mobili infilate

Lochtabelle mit Normal Austeller und Hebelaussteller
 Perforation de la coulisse avec projection normale et à levier
 Foratura guide con spinta normale e a leva

Technische Daten
 Données techniques
 Dati tecnici

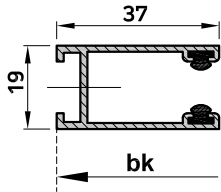
Regazzi

www.madeinregazzi.ch

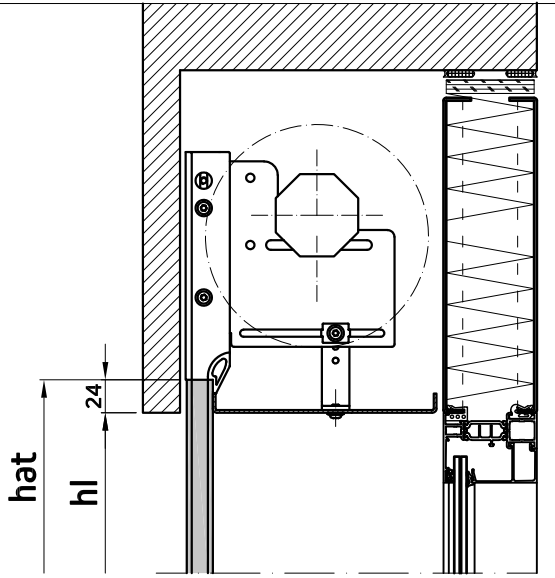
Führungsschienen bis 1500 mm

Longueur de la coulisse jusqu'à 1500mm

Lunghezza della guida fino a 1500 mm

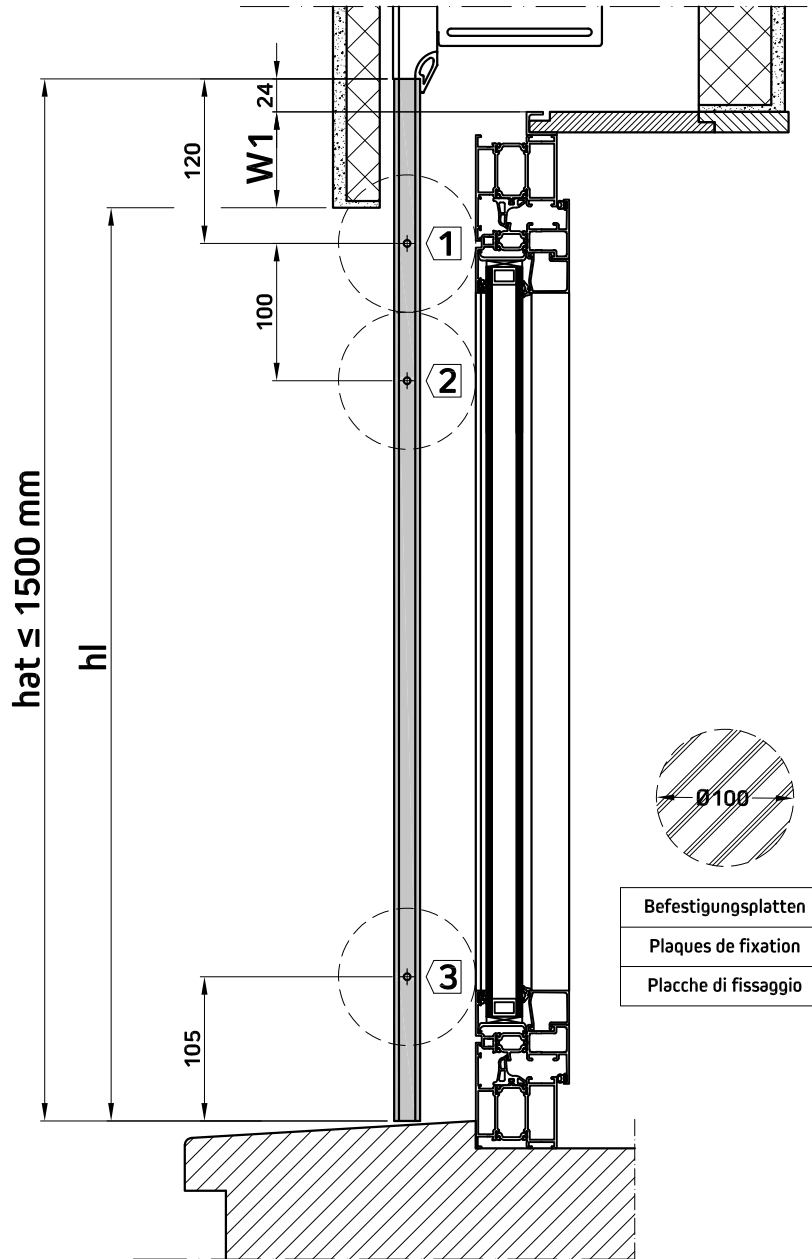


Führungsschiene Regazzi
Coulisse Regazzi
Guida Regazzi



Lager QuickRoll® mit Abdeckung, w1 = 0
Support QuickRoll® avec plafonnet, w1 = 0
Supporto QuickRoll® con mantovana, w1 = 0

Lager QuickRoll® mini
Support QuickRoll® mini
Supporto QuickRoll® mini



Befestigungsplatten
Plaques de fixation
Placche di fissaggio

hat	Führungsschienehöhe (Länge)	Longueur de la coulisse	Lunghezza della guida
hl	Fensterlichhöhe	Hauteur lumière	Altezza luce finestra
w1	Führungsverlängerung	Prolongement de la coulisse	Prolungamento della guida
bk	Breite Konstruktion	Largeur lumière	Larghezza luce finestra

Regacomact®

DOC. CODE: 2DW-200076-V00

Rolladen mit beweglichen Stäben
Volet à rouleau à lames mobiles
Avvolgibile a stecche mobili inflatili

Lochtabelle standard
Perforation de la coulisse standard
Foratura guide standard

Technische Daten
Données techniques
Dati tecnici

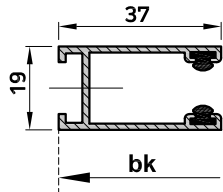
Regazzi

www.madeinregazzi.ch

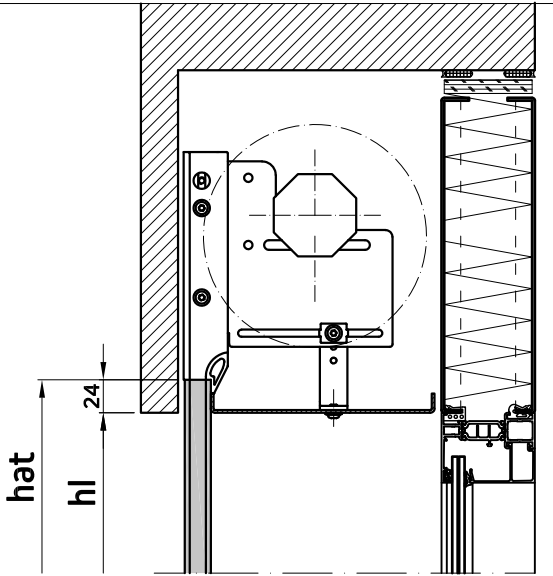
Führungsschienen von 1501 bis 2500 mm

Longueur de la coulisse entre 1501 et 2500 mm

Lunghezza della guida tra 1501 e 2500 mm



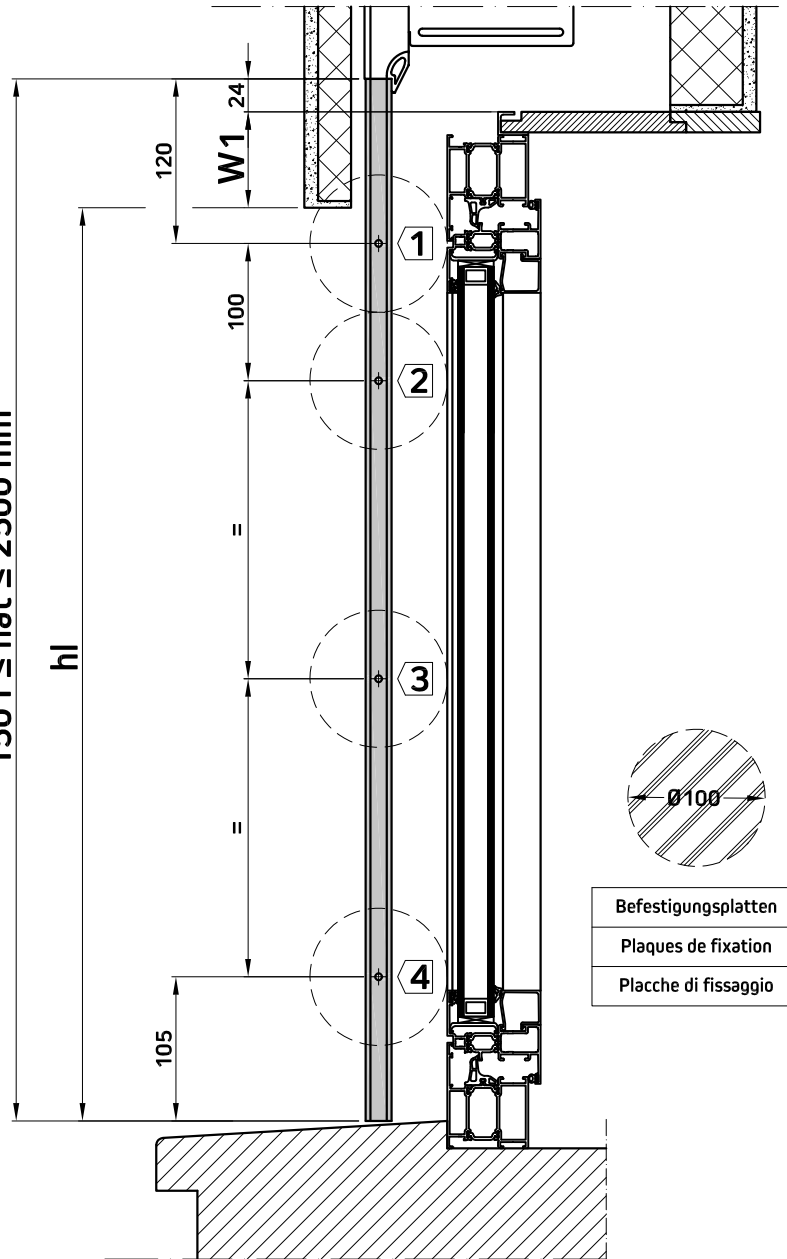
Führungsschiene Regazzi
Coulisse Regazzi
Guida Regazzi



Lager QuickRoll® mit Abdeckung, w1 = 0
Support QuickRoll® avec plafonnet, w1 = 0
Supporto QuickRoll® con mantovana, w1 = 0

Lager QuickRoll® mini
Support QuickRoll® mini
Supporto QuickRoll® mini

1501 ≤ hat ≤ 2500 mm



hat	Führungsschienehöhe (Länge)	Longueur de la coulisse	Lunghezza della guida
hl	Fensterlichhöhe	Hauteur lumière	Altezza luce finestra
w1	Führungsverlängerung	Prolongement de la coulisse	Prolungamento della guida
bk	Breite Konstruktion	Largeur lumière	Larghezza luce finestra

Regacompat®

DOC. CODE: 2DW-200077-V00

Rolladen mit beweglichen Stäben
Volet à rouleau à lames mobiles
Avvolgibile a stecche mobili inflatè

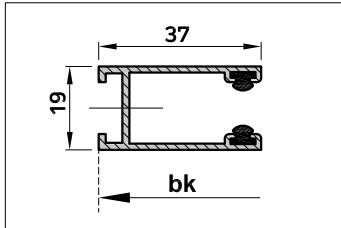
Lochtabelle standard
Perforation de la coulisse standard
Foratura guide standard

Technische Daten
Données techniques
Dati tecnici

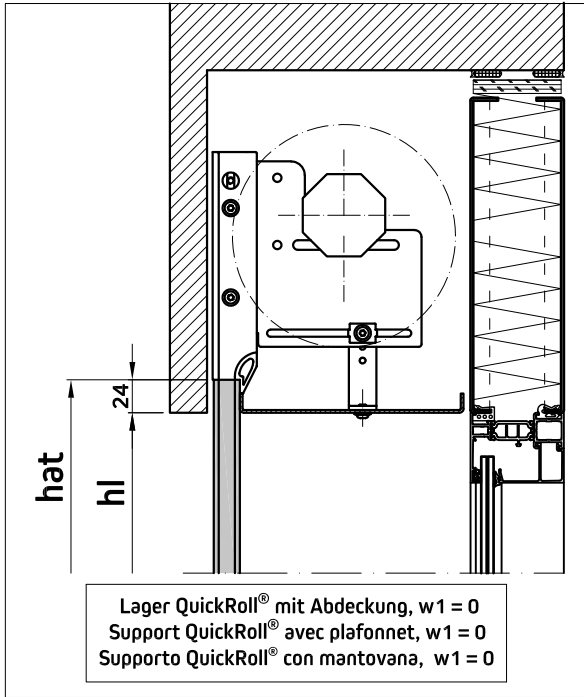
Regazzi

www.madeinregazzi.ch

Führungsschienen über 2500 mm
Longueur de la coulisse supérieur à 2500mm
Lunghezza della guida superiore a 2500 mm

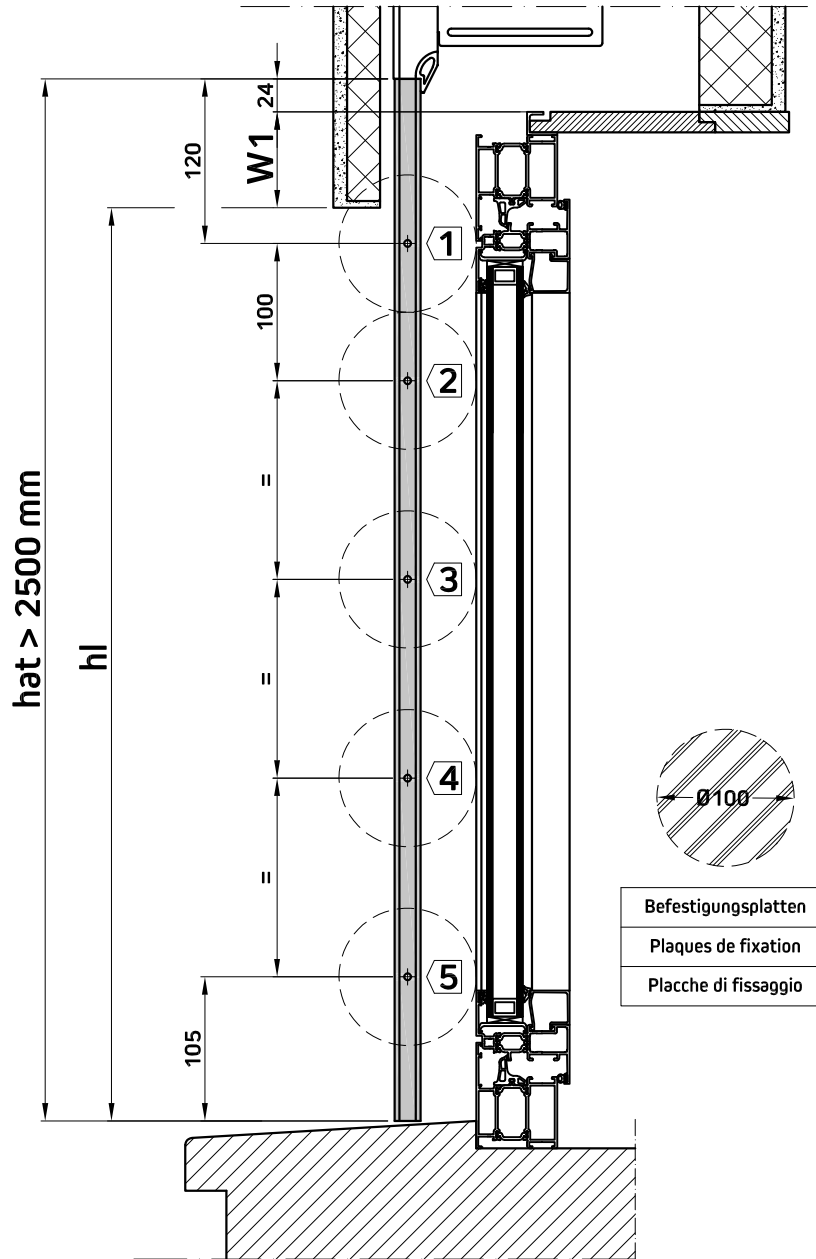


Führungsschiene Regazzi
Coulisse Regazzi
Guida Regazzi



Lager QuickRoll® mit Abdeckung, w1 = 0
Support QuickRoll® avec plafonnet, w1 = 0
Supporto QuickRoll® con mantovana, w1 = 0

Lager QuickRoll®
Support QuickRoll®
Supporto QuickRoll®

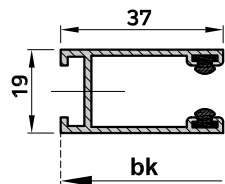


Befestigungsplatten
Plaques de fixation
Placche di fissaggio

hat	Führungsschienenhöhe (Länge)	Longueur de la coulisse	Lunghezza della guida
hl	Fensterlichhöhe	Hauteur lumière	Altezza luce finestra
w1	Führungsverlängerung	Prolongement de la coulisse	Prolungamento della guida
bk	Breite Konstruktion	Largeur lumière	Larghezza luce finestra

Regacompat® Rolladen mit beweglichen Stäben Volet à rouleau à lames mobiles Avvolgibile a stecche mobili inflatle	DOC. CODE: 2DW-200078-V00	Technische Daten Données techniques Dati tecnici	 www.madeinregazzi.ch
	Lochtabelle standard Perforation de la coulisse standard Foratura guide standard		

haf < 400 mm
 *(mit / avec / with / con W1 standard = 70 mm)

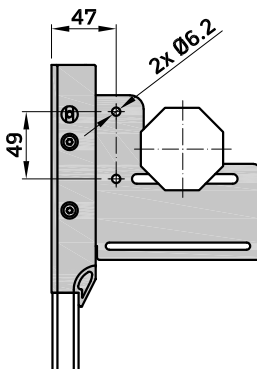


Führungsschiene Regazzi
 Coulisse Regazzi
 Guida Regazzi

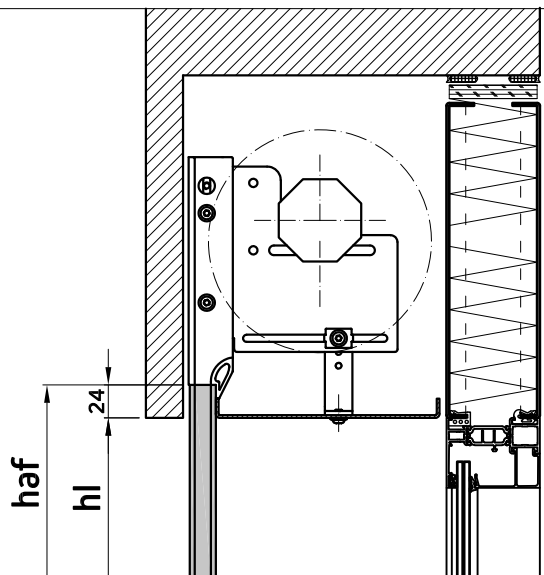
Achtung: Diese speziellen Bohrungen als zusätzliche Befestigungspunkte nutzen!

Attention : utiliser les trous du support comme fixation supplémentaire

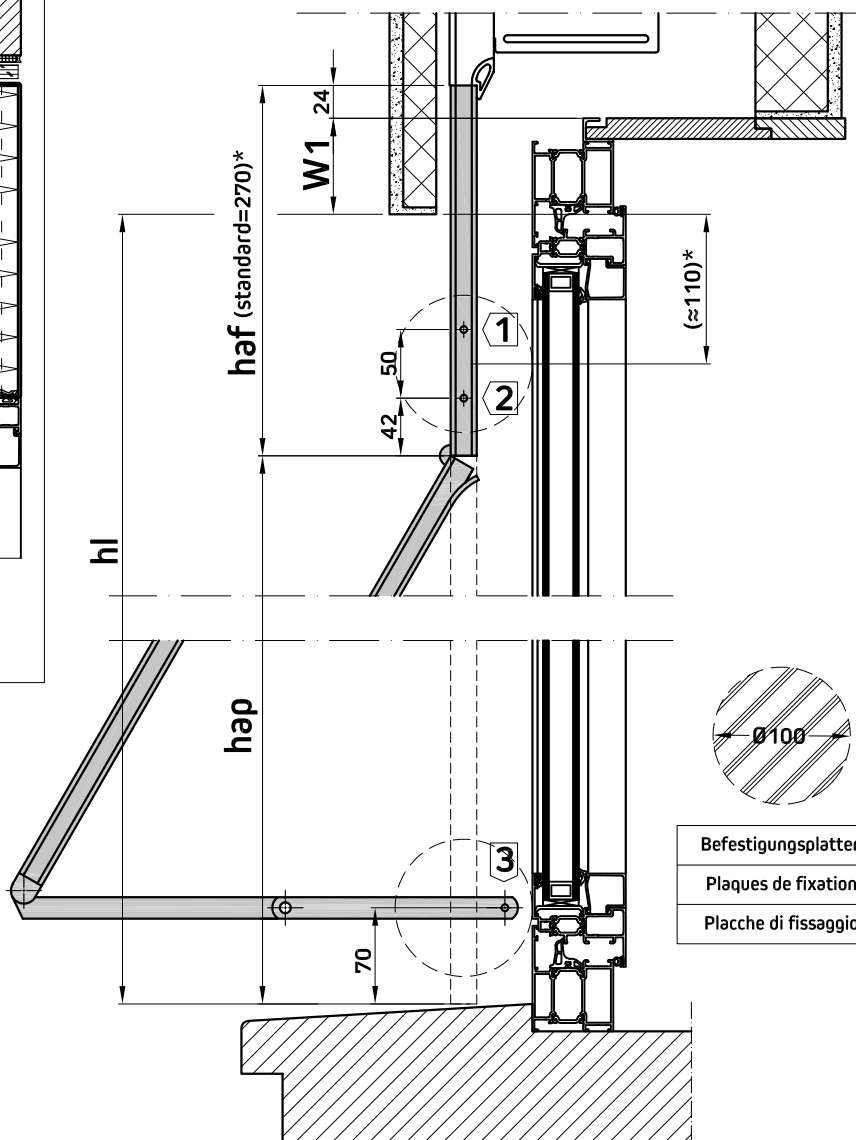
Attenzione: utilizzare i fori sul supporto come fissaggio aggiuntivo



Lager QuickRoll® und Quickroll mini
 Support QuickRoll® et QuickRoll® mini
 Supporto QuickRoll® e QuickRoll® mini



Lager QuickRoll® mit Abdeckung, w1 = 0
 Support QuickRoll® avec plafonnet, w1 = 0
 Supporto QuickRoll® con mantovana, w1 = 0



Befestigungsplatten
 Plaques de fixation
 Placche di fissaggio

haf	Führungslänge Fester Teil	Longueur de la coulisse fixe	Lunghezza della guida fissa
hap	Führungslänge Beweglicher Teil	Longueur de la coulisse mobile	Lunghezza della guida mobile
hl	Fensterlichhöhe	Hauteur lumière	Altezza luce finestra
w1	Führungsverlängerung	Prolongement de la coulisse	Prolungamento della guida
bk	Breite Konstruktion	Largeur lumière	Larghezza luce finestra

Regacompat®

DOC. CODE: 2DW-200079-V00

Rolladen mit beweglichen Stäben
 Volet à rouleau à lames mobiles
 Avvolgibile a stecche mobili infilate

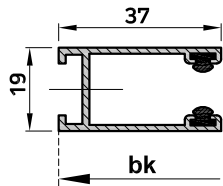
Lochtabelle mit Normal Aussteller und Hebelaussteller
 Perforation de la coulisse avec projection normale et à levier
 Foratura guide con spinta normale e a leva

Technische Daten
 Données techniques
 Dati tecnici

Regazzi

www.madeinregazzi.ch

haf ≥ 400 mm
 *(mit / avec / with / con W1 standard = 70 mm)

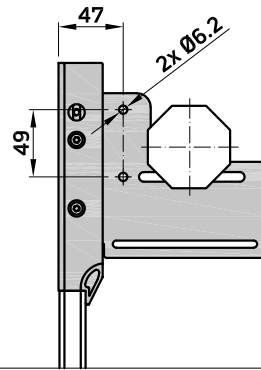


Führungsschiene Regazzi
 Coulisse Regazzi
 Guida Regazzi

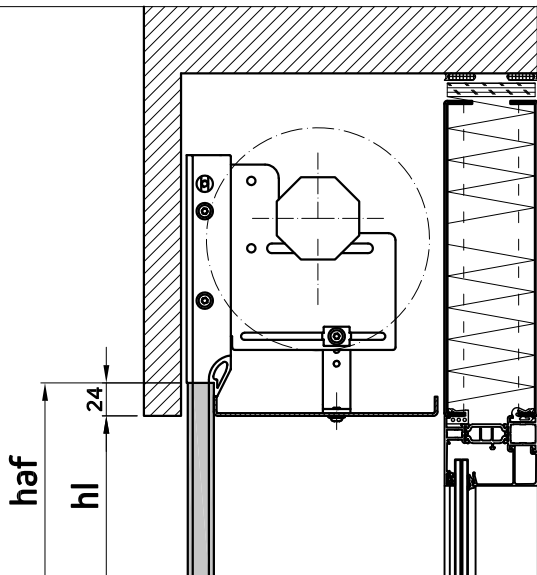
Achtung: Diese speziellen Bohrungen als zusätzliche Befestigungspunkte nutzen!

Attention : utiliser les trous du support comme fixation supplémentaire

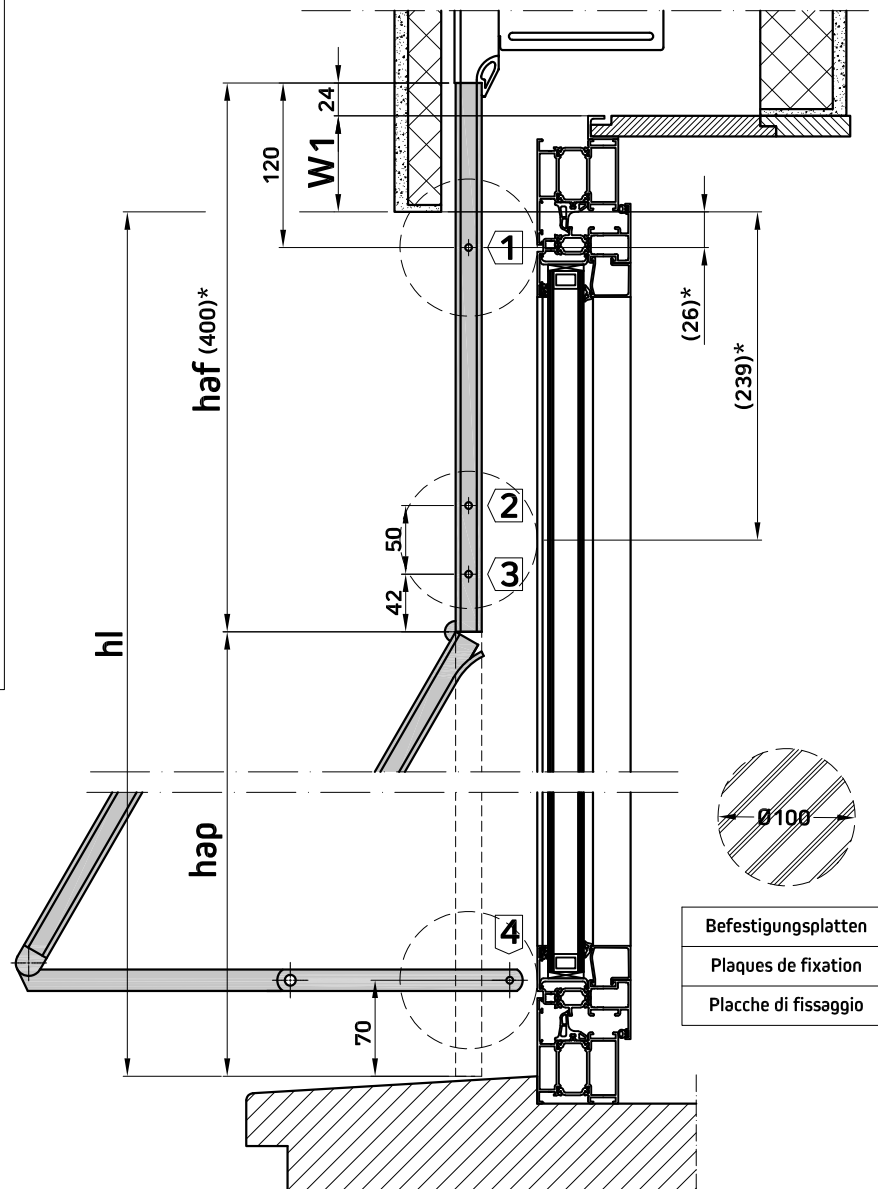
Attenzione: utilizzare i fori sul supporto come fissaggio aggiuntivo



Lager QuickRoll® und Quickroll mini
 Support QuickRoll® et QuickRoll® mini
 Supporto QuickRoll® e QuickRoll® mini



Lager QuickRoll® mit Abdeckung, w1 = 0
 Support QuickRoll® avec plafonnet, w1 = 0
 Supporto QuickRoll® con mantovana, w1 = 0



Befestigungsplatten
 Plaques de fixation
 Placche di fissaggio

haf	Führungslänge Fester Teil	Longueur de la coulisse fixe	Lunghezza della guida fissa
hap	Führungslänge Beweglicher Teil	Longueur de la coulisse mobile	Lunghezza della guida mobile
hl	Fensterlichhöhe	Hauteur lumière	Altezza luce finestra
w1	Führungsverlängerung	Prolongement de la coulisse	Prolungamento della guida
bk	Breite Konstruktion	Largeur lumière	Larghezza luce finestra

Regacompat®

DOC. CODE: 2DW-200080-V00

Rolladen mit beweglichen Stäben
 Volet à rouleau à lames mobiles
 Avvolgibile a stecche mobili infilate

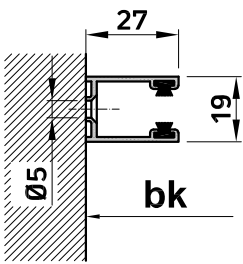
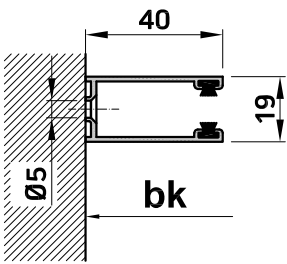
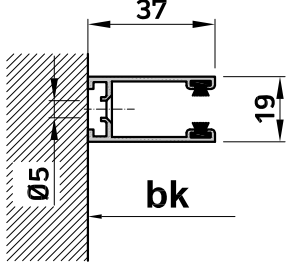
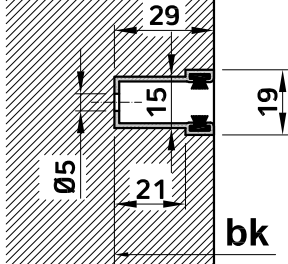
Lochtabelle mit Normal Aussteller und Hebelaussteller
 Perforation de la coulisse avec projection normale et à levier
 Foratura guide con spinta normale e a leva

Technische Daten
 Données techniques
 Dati tecnici

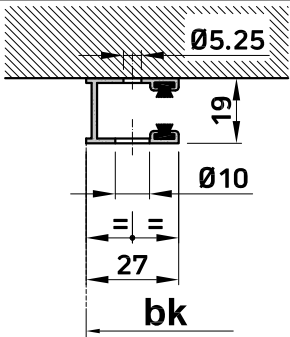
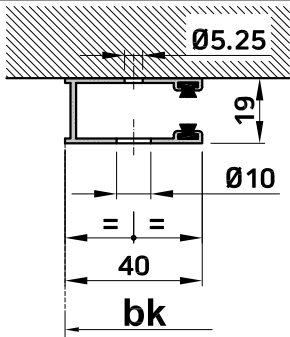
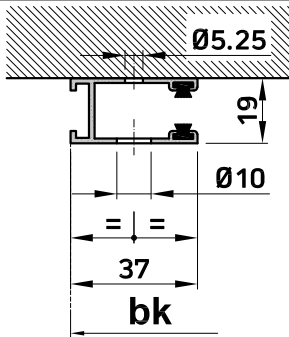
Regazzi

www.madeinregazzi.ch


Lochtabelle standard - Perforation coulisses standard - Foratura standard

						
Führungsschiene normal Coulisse normale Guida normale	NO	Verstärkte Führung Coulisse renforcé Guida rinforzata	BR	Führungsschiene Regazzi Coulisse Regazzi Guida Regazzi	Führungsschiene zum Einlassen Coulisse à emboîter Guida da incasso	EF

Lochtabelle frontal - Perforation coulisses Façade - Foratura frontale

				
Führungsschiene normal Coulisse normale Guida normale	NO	Verstärkte Führung Coulisse renforcé Guida rinforzata	BR	Führungsschiene Regazzi Coulisse Regazzi Guida Regazzi

bk	Breite Konstruktion	Largeur lumière	Larghezza luce finestra
----	---------------------	-----------------	-------------------------

Regacompat®	DOC. CODE: 2DW-200092-V00	Technische Daten Données techniques Dati tecnici	 Regazzi www.madeinregazzi.ch
Rolladen mit beweglichen Stäben Volet à rouleau à lames mobiles Avvolgibile a stecche mobili infilate	Lochtabelle Perforation de la coulisse Foratura guide		